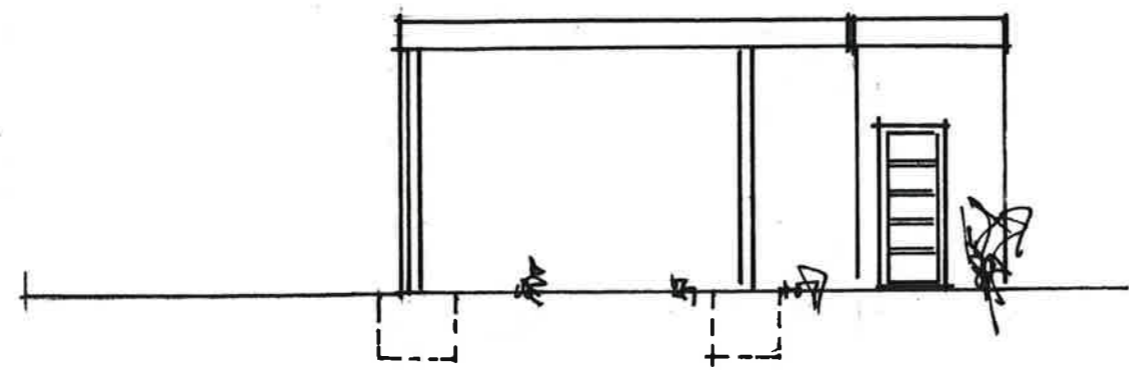
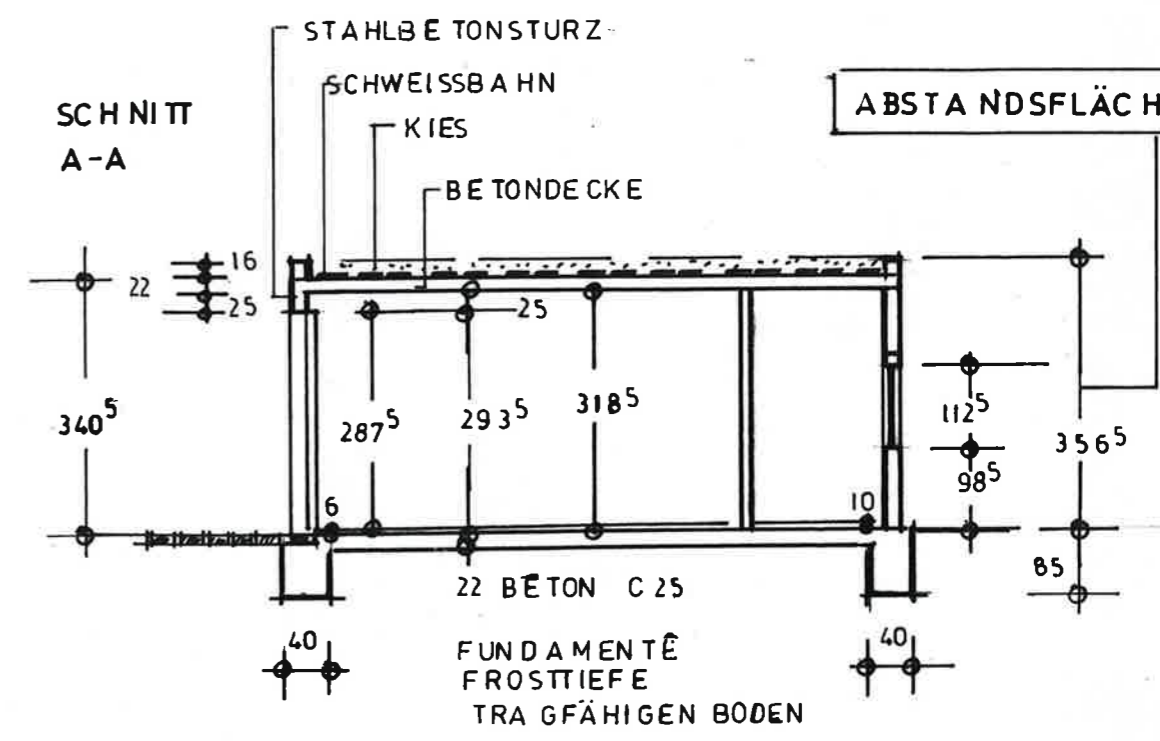


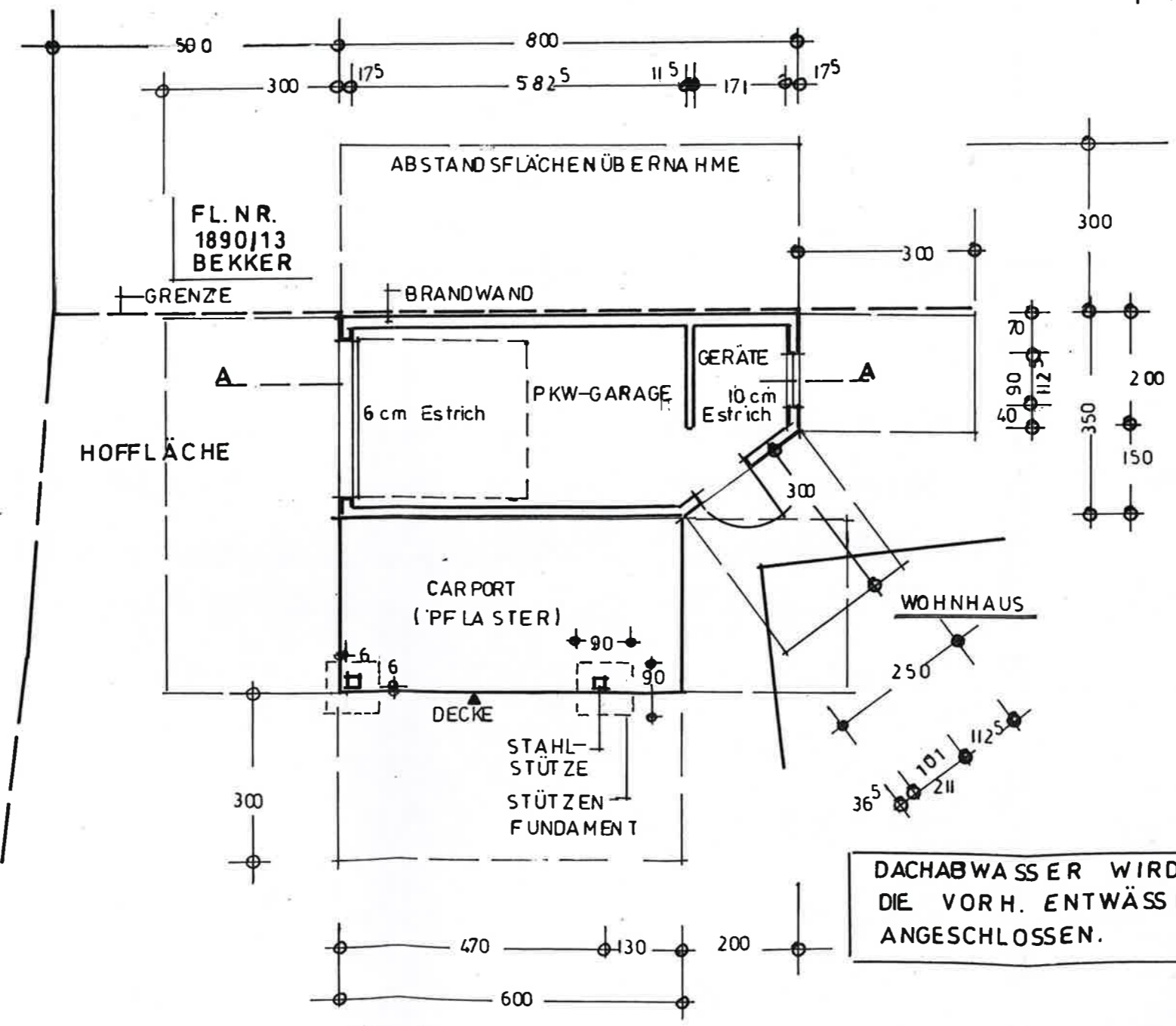
SÜDEN



SCHNITT A-A

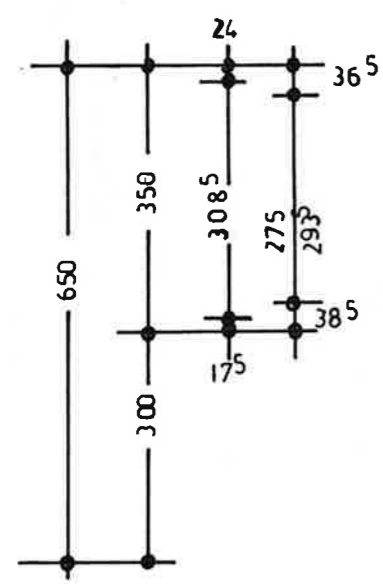
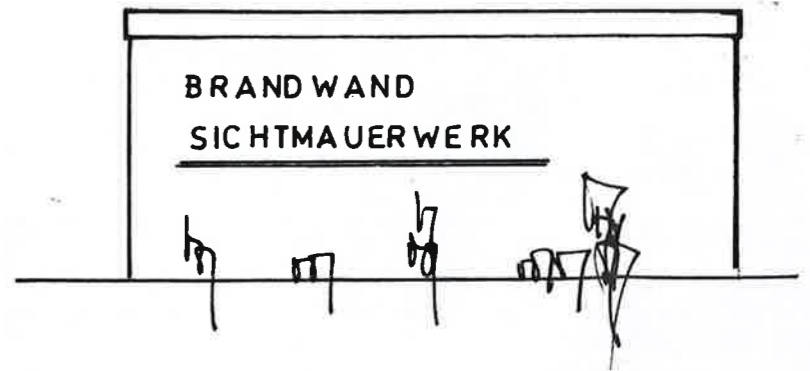


ABSTANDSFLÄCHE

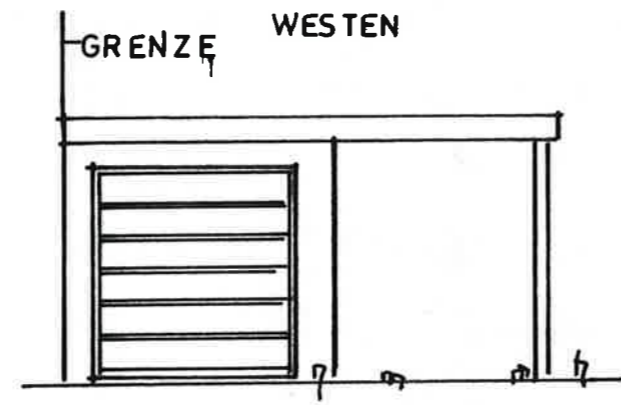
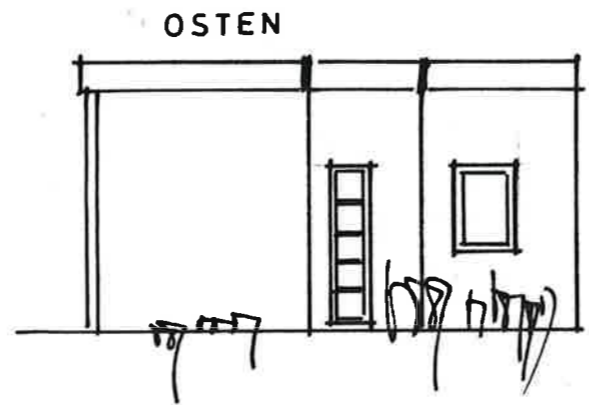
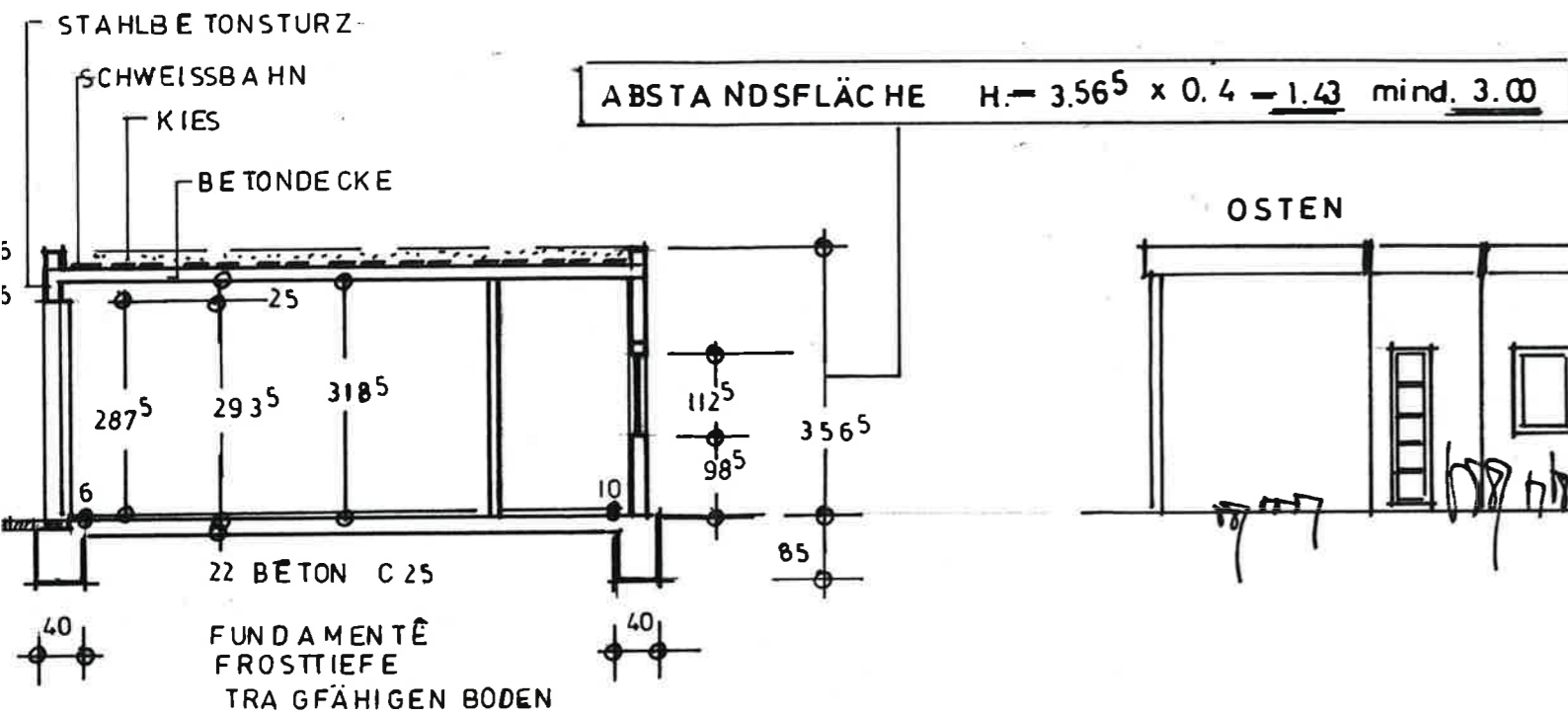


FL. NR. 1890/13 BEKKER

NORDEN



DACHABWASSER WIRD AN DIE VORH. ENTWÄSSERUNG ANGESCHLOSSEN.



EINGABEPLAN M 1:100

NEUBAU EINER GARAGE MIT CARPORT.

BAUHERR
 SEEFRIED ANKE u. HERBERT
 FLURSTRASSE 8
 91717 WASSERTRÜDINGEN

GRUNDRISS, SCHNITT A-A, ANSICHTEN M 1:100

DIE BAUHERRN:

A. Seefried
Herbert Seefried

DIE NACHBARN:

x Anna Müller
[Signature]

WIRD AN
 WÄSSERUNG

U.-SCHWANINGEN, SEP. 2021
 DER PLANFERTIGER:

HITTMAYER
 Hoch- & Tiefbau GmbH
 91741 Untereisingen
 Hauptstr. 1 - Tel. 09188/9778-0