

# Yeti

mit Doppelförderschnecken-System  
für Unimog und mittelgroße LKW





**Feuchtsalztank (optional)**  
Material aus widerstandsfähigem Polyethylen, mit Einfüllstutzen und Anschluss für den Grenzwertgeber.

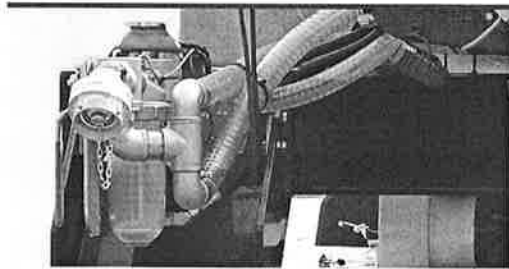
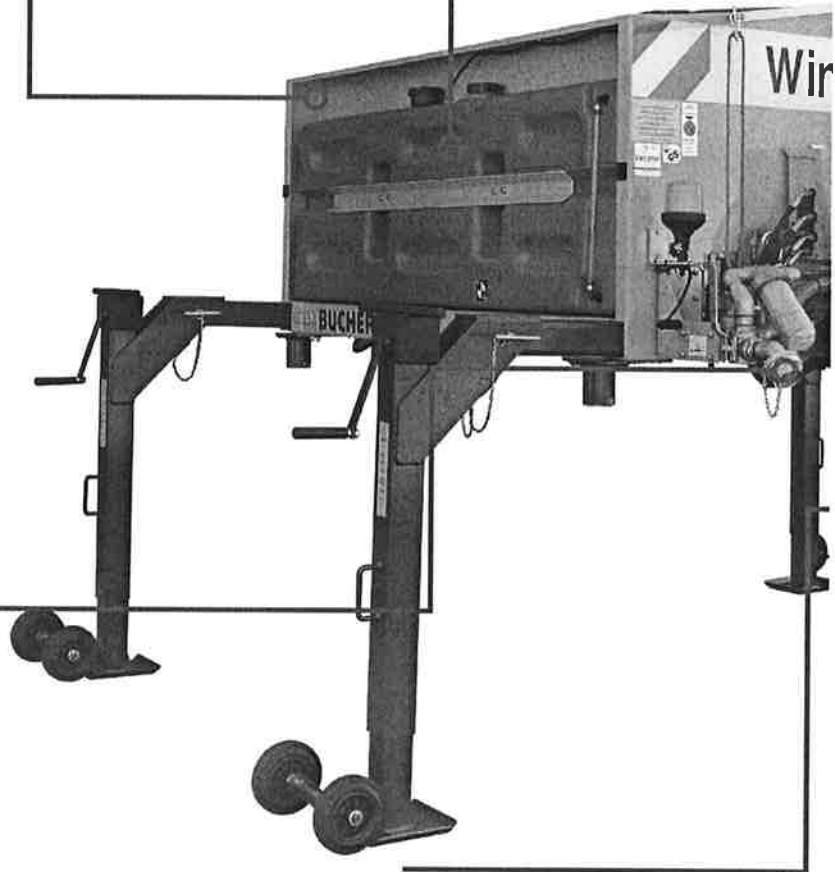
**Innovative Steuerungstechnik**

**EcoSat (optional):** Innovative Highend-Lösung mit 7" Display und übersichtlichem Bedienermenü.

**RouteInform (optional):** In Verbindung mit EcoSat oder EcoTron Plus und externem Navicon satellitengestützte Datenaufzeichnung und -auswertung.

**EcoTron (optional):** Die Basislösung mit 4,3" Display zum Ausbringen von Trockenstoff und reiner Sole.

**EcoTron Plus (optional):** Erweiterung der EcoTron u.a. zur Feuchtsalzausbringung.

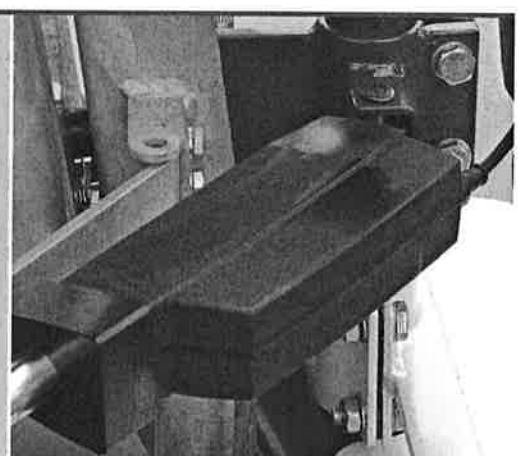
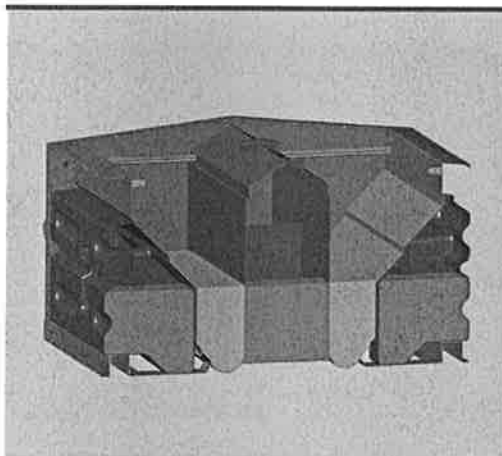


**Pumpeneinheit Feuchtsalz (optional)**

Bestehend aus Solepumpe, groß dimensioniertem Filter, 3-Wege-Hahn und C-Anschluss, Verrohrung aus Edelstahl.

**Rutschblecheinheit**

Komplett aus Edelstahl gefertigt. Höhenverstellbar und gegen Feuchtigkeit geschützt.



**Innenliegender ECO-Zusatztank bei FS 50 Streuautomat (optional)**

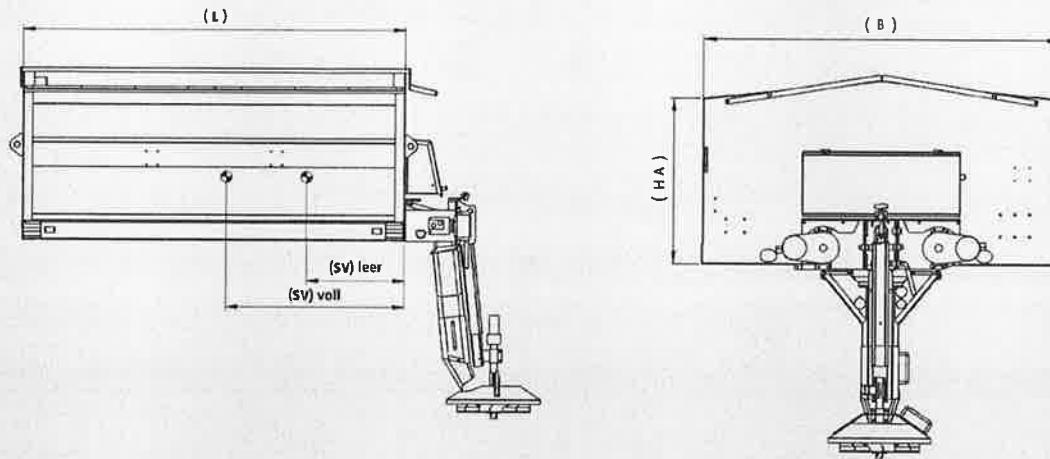
Bei den FS 50-Streuautomaten mit Doppelförder-schnecken-System und FS 50 Technologie ist ein Zusatztank aus Edelstahl in Längsrichtung im Streubehälter verbaut.

**ECO-Streuteil (optional)**

Bestehend aus einem Edelstahl-Streuteiler mit besonderem Kunststoffkegel für exakte Dosierung und Abdeckschirm aus hochfestem und UV-beständigem Polyethylen. Streuteiler zur Ausbringung von FS 0 bis FS 100 geeignet.

**ESBV - elektrische Streubildverstellung (optional)**

Mit leistungsstarkem Servomotor und Potentiometer für die symmetrische/asymmetrische Verstellung des Streubildes. Wasserdicht nach IP 67.



Technische Daten		W18n	W20n	W14	W16	W18	W20
Behältervolumen Trockenstoff	m <sup>3</sup>	1,8	2,0	1,4	1,6	1,8	2,0
Feuchtsalz	l	-	-	600	640	860	860
Behälterlänge [L]	mm	1.990	1.990	1.990	2.130	2.350	2.350
Gesamtbreite ohne FS [B]	mm	1.670	1.670	1.870	1.870	2.000	2.000
Gesamtbreite mit FS [B]	mm	-	-	1.870	1.870	2.000	2.000
Schwerpunkt ohne FS voll [SV]	mm	940	950	850	890	980	985
Schwerpunkt mit FS voll [SV]	mm	-	-	925	1.000	1.005	1.010
Seitenwandhöhe [HA]	mm	710	750	622	742	700	740
Leergewicht ohne FS	kg	710	720	650	690	735	765
Leergewicht mit FS	kg	-	-	820	800	855	855
Leergewicht Doppelkammer	kg	745	755	685	725	770	808
Leergewicht Doppelkammer/FS	kg	-	-	855	835	890	928
Streumenge Salz	g/m <sup>2</sup>	5-40	5-40	5-40	5-40	5-40	5-40
Streumenge Splitt / Sand	g/m <sup>2</sup>	10-250	10-250	10-250	10-250	10-250	10-250
Streumenge Sole	%	-	-	1-30	1-30	1-30	1-30
Streubreite	m	2-8	2-8	2-8	2-8	2-8	2-8

Technische Daten		W20t	W25	W27	W30	W40	W44
Behältervolumen Trockenstoff	m <sup>3</sup>	2,0	2,5	2,7	3,0	4,0	4,4
Feuchtsalz	l	840	1.280	1.280	1.280	1.720	1.720
Behälterlänge [L]	mm	1.590	2.350	2.350	2.350	2.685	2.685
Gesamtbreite ohne FS [B]	mm	2.300	2.000	2.000	2.000	2.300	2.300
Gesamtbreite mit FS [B]	mm	2.300	2.000	2.000	2.000	2.300	2.300
Schwerpunkt ohne FS voll [SV]	mm	730	990	995	1.000	1.295	1.300
Schwerpunkt mit FS voll [SV]	mm	755	1.015	1.020	1.025	1.310	1.325
Seitenwandhöhe [HA]	mm	855	940	995	1.065	1.135	1.227
Leergewicht ohne FS	kg	690	786	796	806	1.050	1.090
Leergewicht mit FS	kg	810	930	940	950	1.245	1.285
Leergewicht Doppelkammer	kg	730	840	853	868	1.150	1.195
Leergewicht Doppelkammer/FS	kg	850	984	997	1.012	1.345	1.390
Streumenge Salz	g/m <sup>2</sup>	5-40	5-40	5-40	5-40	5-40	5-40
Streumenge Splitt / Sand	g/m <sup>2</sup>	10-250	10-250	10-250	10-250	10-250	10-250
Streumenge Sole	%	1-30	1-30	1-30	1-30	1-30	1-30
Streubreite	m	2-8	2-8	2-8	2-8	2-8	2-8



Mercedes-Benz

Henne Nutzfahrzeuge GmbH Neumeyerstr. 24 90411 Nürnberg

Henne Nutzfahrzeuge GmbH  
Autorisierter Mercedes-Benz  
Unimog-Generalvertreter

Stadt Wassertrüdingen  
Herrn Achim Turinsky  
Marktstraße 9  
91717 Wassertrüdingen

Ihre Zeichen, Ihre Nachricht vom

Unser Zeichen  
Hi/Fe

Telefon, Name  
(09 11) 59 85 97 - 82 Herr Hirsch  
01 52/54 88 13 17

Datum  
23.04.2021

### Angebot über Bucher/Gmeiner Schneckenstreuautomat Yeti W25 EcoTron

Sehr geehrte Damen und Herren,

für Ihr Interesse an unseren Produkten danken wir Ihnen recht herzlich.  
Als Anlage erhalten Sie die entsprechenden Angebotsunterlagen.

Unser Verkaufsberater Herr Hirsch steht für Rückfragen unter oben genannter Telefonnummer sowie folgender E-Mail Adresse: [heinz.hirsch@henne-unimog.de](mailto:heinz.hirsch@henne-unimog.de), selbstverständlich gerne zur Verfügung.

Wir sichern Ihnen bereits heute eine kompetente und zuverlässige Auftragsabwicklung zu.

Freundliche Grüße

**Henne Nutzfahrzeuge GmbH Nürnberg**  
Autorisierter Mercedes-Benz  
Unimog-Generalvertreter

i. V. Heinz Hirsch  
Verkaufsberater

i. A. Jutta Feldmann  
Angebotswesen



Rechtsform: GmbH  
Sitz der Gesellschaft: Kirchheim-Heimstetten, Amtsgericht München HRB-Nr. 126 512  
Geschäftsführer: Frank Schlesinger, Thomas Rieger  
HypoVereinsbank München, BLZ 700 202 70, Konto Nr. 6 579 655  
IBAN: DE86 7002 0270 0006 5796 55, BIC: HYVEDEMMXXX  
Ust.-Id.-Nr. DE 173 770 391  
Unser Unternehmen ist zertifiziert nach DIN EN ISO 9001

Neumeyer Str. 24  
90411 Nürnberg  
Telefon +49 911 59 85 97 81  
Telefax +49 911 59 76 20 81  
[www.henne-unimog.de](http://www.henne-unimog.de)

**Technische Daten:**

Trockenstoffvolumen:	2,5 m <sup>3</sup>
Behälterlänge:	2.350 mm
Gesamtbreite:	2.000 mm
Schwerpunkt:	990 mm
Seitenhöhe:	940 mm
Leergewicht:	786 kg
Streumenge:	5 – 40 g/ m <sup>2</sup> Salz 10 – 250 g/m <sup>2</sup> Splitt/Sand
Streubreite:	2 – 8 m

**Mindestausrüstung des Trägerfahrzeuges:**

- Ladepritsche mit Verzurrpunkten nach DIN EN 12640
- Rahmen- bzw. Kugelpunktaufbau bei bestimmten Fahrzeugen möglich
- Zweikreis-Hydraulik Kreis II min. 40 l/min +/- 5l/min bei 75% der Motornenn Drehzahl nach DIN EN 15431:2008-005
- Stromversorgung 12 Volt oder 24 Volt
- Elektronisches Fahrsignal oder mechanischer Getriebeabgang
- Bei Fahrzeugen ohne Hydraulikantrieb ist ein Aufbaumotor, ein Radnabenantrieb oder eine eigene Hydraulikversorgung (Zapfwelle 1 3/8 " oder 1 3/4") notwendig

YetiW25/M15	<b>Gmeiner Streuautomat Yeti W25 – EcoTron</b> inkl. Abstellvorrichtung 4x500 kg
T1/X	Planenklappdach mit Edelstahlrahmen und Verriegelung
A5/D	Winterdienstmarkierung
M5	Aufstiegsleiter Edelstahl
L22	Rundumkennleuchte LED
M64/2	Langer Tunnel 700 mm Stahl lackiert
P6	Kranösen im Streubehälter für unbeladenes Gerät
A/HF	Anschlüsse hinter Fahrerhaus

<b>Sondernettoppreis inkl. Montage</b>	<b>EUR</b>	<b>18.442,60</b>
+19 % Mehrwertsteuer		3.504,09
<b>Sondernettoppreis inkl. MwSt.</b>	<b>EUR</b>	<b>21.946,69</b>

**Option – Sondernettoppreis:**

YetiW25/M8 Behälter komplett aus Edelstahl	EUR	3.157,00
--	-----	----------

Alle Preise jeweils zuzügl. 19 % MwSt.